



## INSTALLATION: New Construction Rough-In

Before performing any electrical installation, make sure that the power supply to the installation area has been disconnected at the breaker panel. Determine the appropriate location height for the Electrical Connection Box (ECB). Consider proximity to thermostat controller, other outlet boxes, ease of routing cold lead from the heated area, and accessibility of the thermostat controller during normal use. Fasten the ECB (as required per local electrical code)

at desired position on side of stud and connect power wiring. Before proceeding with the wiring of the other connections ensure all ECB's and ground wires/braids are connected to a common ground.

## INSTALACIÓN: Instalación en construcciones nuevas

Antes de realizar cualquier instalación eléctrica, asegúrese que el suministro de energía al área de instalación haya sido desconectado en el panel cortacircuitos. Determine la ubicación y la altura apropiadas de la Caja de conexiones eléctricas (CCE). Tenga en cuenta la proximidad a otras cajas de distribución, la facilidad para encaminar el conductor frío al área calentada y accesibilidad al regulador de calefacción durante el uso normal. Coloque la CCE (según los requisitos del código eléctrico local) en la ubicación deseada en el lado del montante y conecte los cables de energía. Antes de proceder con la instalación de las otras conexiones, asegúrese que todas las CCE y cables de conexión a tierra/hilos estén conectados a un cable a tierra común.

## INSTALLATION: Nouvelle construction

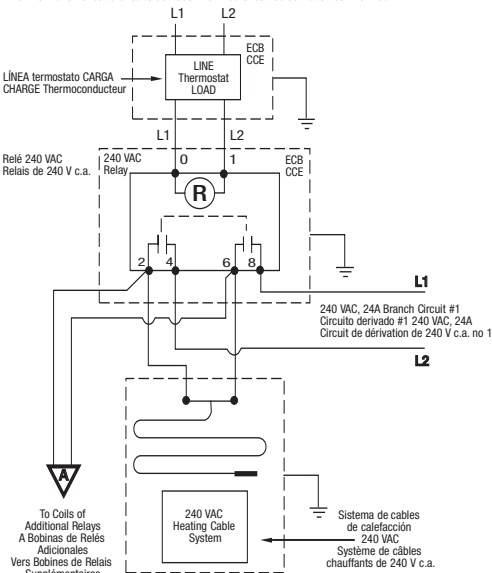
Avant d'effectuer une installation électrique, assurez-vous que l'alimentation à la zone d'installation a été coupée au panneau électrique. Déterminez la hauteur de l'emplacement approprié de la boîte de raccordement électrique (ECB). Tenez compte de la proximité de la commande thermostatique, des autres boîtes électriques, de la facilité d'acheminer le conducteur hors tension de la zone chauffée et de l'accessibilité du thermostat pendant l'utilisation normale. Fixez la boîte ECB (selon le code d'électricité local) à la position désirée sur le côté du montant et raccordez la câble d'alimentation. Avant de faire les autres raccordements électriques, assurez-vous que toutes les boîtes ECB et fils/tresses de terre sont raccordés à une mise à la terre commune. (Fig. 1)

**RK-2: 240V Coil / 240V Load**

**RK-2: Bobina de 240V / Carga de 240V**

**RK-2: Bobine de 240 V / charge de 240 V**

240 VAC Branch Circuit / Circuito derivado 240 VAC / Circuit de dérivation de 240 V c.a.



## RELAY/HEATING CABLE CONNECTION

### For Control of 240 VAC Heating Cables Using RK-2:

The Warm Tiles RK-2 relay can directly control one 240 VAC, 24A heating cable system. See Fig. 1. Connect the LOAD leads from the thermostat to the relay coil terminals. Connect the heating cables and power supply to the relay as shown in Fig. 1. Ensure the relay terminal screws are securely tightened. Additional 240 VAC heating cable systems can be controlled by the Warm Tiles RK-2 Relay Kit. This is accomplished by connecting additional relays directly in parallel with the heating cable system as shown in Fig. 1. **IMPORTANT; ALWAYS CONNECT ADDITIONAL RELAYS IN PARALLEL WITH ONE OF THE HEATING CABLE SYSTEMS. DO NOT CONNECT MORE THAN ONE RELAY KIT DIRECTLY TO THE THERMOSTAT OUTPUT.** The reason for this is that the electrical "noise" caused by the switching of the relay coils can adversely affect the stability of the thermostat. **CAUTION: THE TOTAL LOAD CONNECTED TO THE RELAY, INCLUDING THE HEATING CABLE SYSTEM AND ANY ADDITIONAL RELAYS, MUST NOT EXCEED THE CURRENT RATING OF THE RELAY.**

## CONEXIÓN DE RELÉ/CABLE DE CALEFACCIÓN

### Para el control de cables de calefacción de 240 VAC con RK-2:

El relé Warm Tiles RK-2 puede controlar directamente un sistema de cables de calefacción de 240 VAC, 24A. Vea Fig. 1. Conecte los conductores de CARGA desde el termostato hasta los terminales de la bobina del relé. Conecte los cables de calefacción y el suministro de energía al relé como se muestra en la Fig. 1. Asegúrese que los tornillos de los terminales del relé estén bien apretados. Los sistemas adicionales de cables de calefacción de

240 VAC pueden ser controlados por el kit de relés Warm Tiles RK-2. Esto se lleva a cabo conectando relés adicionales directamente en paralelo con el sistema de cables de calefacción como se muestra en la Fig. 1. **IMPORTANT: CONECTE SIEMPRE LOS RELES ADICIONALES EN PARALELO CON UNO DE LOS SISTEMAS DE CABLES DE CALEFACCIÓN. NO CONECTE MÁS DE UN KIT DE RELES DIRECTAMENTE A LA SALIDA DEL THERMOSTATO.** La razón es que el "ruido" eléctrico causado por

la conmutación de las bobinas de los relés puede afectar negativamente la estabilidad del termostato. **PRECAUCIÓN: LA CARGA TOTAL CONECTADA AL RELÉ, INCLUYENDO EL (LOS) SISTEMA(S) DE CABLES DE CALEFACCIÓN Y CUALESQUIER RELES ADICIONALES NO DEBE EXCEDER LA CAPACIDAD ACTUAL DEL RELÉ.**

## RACCORDEMENT DE RELAIS/CÂBLE CHAUFFANT

### Pour contrôler les câbles chauffants de 240 V c.a. avec RK-2:

Le relais Warm Tiles RK-2 peut contrôler directement un système de câbles chauffants de 240 V c.a., 24 A. Voir Fig. 1. Raccordez les conducteurs de CHARGE du thermostat aux bornes de bobine de relais. Raccordez les câbles chauffants et l'alimentation au relais tel qu'indiqué à la Fig. 1. Assurez-vous que les vis de la borne de relais sont bien serrées. D'autres systèmes de câbles chauffants de 240 V c.a. peuvent être contrôlés par la trousse de relais Warm Tiles RK-2. Pour ce, il suffit de raccorder les relais supplémentaires directement en parallèle avec le système de câbles chauffants, tel qu'illustré à la Fig. 1. **IMPORTANT: TOUJOURS RACCORDER LES RELAIS SUPPLÉMENTAIRES PARALLÈLEMENT AVEC L'UN DES SYSTÈMES DE CÂBLES CHAUFFANTS. NE PAS RACCORDER PLUS D'UNE TROUSSE DE RELAIS DIRECTEMENT À LA SORTIE DU THERMOSTAT.** La raison est simple: le "bruit" électrique produit par la commutation des bobines de relais peut altérer la stabilité du thermostat. **MISE EN GARDE: LA CHARGE TOTALE RACCORDÉE AU RELAIS, INCLUANT LE SYSTÈME DE CÂBLES CHAUFFANTS ET LES RELAIS SUPPLÉMENTAIRES, NE DOIT PAS DÉPASSER LE COURANT NOMINAL DU RELAIS.**

## MOUNTING BRACKET:

Secure the relay to the relay mounting bracket by bending the tabs on the bracket. The bracket has four tabs – a minimum of two tabs must be bent to secure the relay. See Fig. 2. Next, align the blank cover plate screwholes with the relay bracket. Using the supplied screws secure the coverplate and relay bracket together to the electrical connection box.

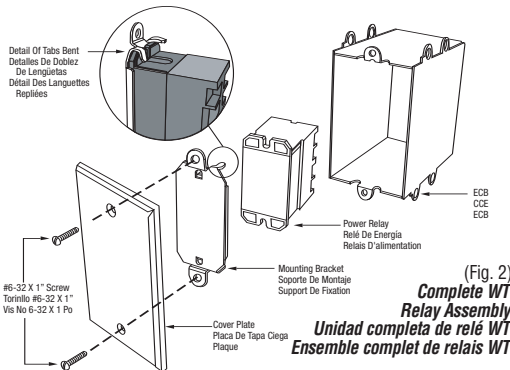
## SOPORTE DE MONTAJE:

Fije el relé al soporte de montaje del relé doblando las lengüetas en el soporte. El soporte tiene cuatro lengüetas; hay que doblar un mínimo de dos lengüetas para fijar el relé. Vea la Fig. 2. Luego, alinee los agujeros de los tornillos de la placa de tapa ciega con el

soporte del relé. Con los tornillos incluidos, fije la placa de tapa y el soporte del relé juntos a la caja de conexiones eléctricas.

## SUPPORT DE FIXATION:

Fixez le relais au support de fixation en repliant les languettes sur le support. Le support comprend quatre languettes – il faut replier au moins deux languettes pour fixer le relais en place. Voir Fig. 2. Alignez ensuite les trous de vis de la plaque vierge avec le support de relais. Utilisez les vis fournies pour fixer la plaque et le support ensemble à la boîte de raccordement électrique.



## OPERATION:

When you are ready to energize your system, consult the operating instructions associated with the specific heating controller, such as those provided with Easy Heat's Warm Tiles FTS and ET series thermostats. If you have any questions please contact Easy Heat at 1-800-523-7636.

## OPERACIÓN:

Quando esté listo para conectar corriente al sistema, consulte las instrucciones de operación del regulador específico de calefacción, como las suministradas con los termostatos de las series FTS y ET de Easy Heat Warm Tiles. Si tiene preguntas, por favor contacte Easy Heat en el 1-800-523-7636.

## FONCTIONNEMENT:

Avant de mettre le système sous tension, consultez les instructions de fonctionnement associées à la commande de chauffage en question, comme celles qui accompagnent les thermostats FTS et ET de Easy Heat Warm Tiles. Si vous avez des questions, veuillez communiquer avec Easy Heat au 1-800-523-7636.